

二氧化碳培养箱(水套式)

MCO-175

MCO-175

室温
+5°C ~ 50°C



MCO-175

Water Jacket

二氧化碳浓度

0 ~ 20%

温度控制范围

室温+5°C ~ 50°C

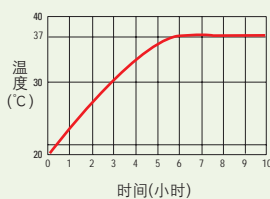
有效容积

170L
(6.0立方英尺)

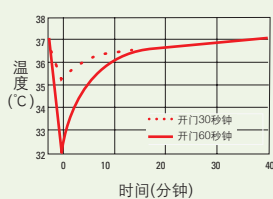
性能数据

尺寸(mm)

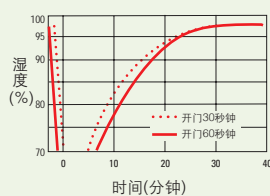
温度上升特征曲线



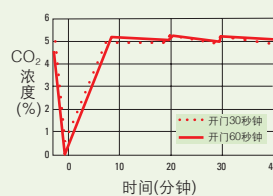
温度恢复特征曲线



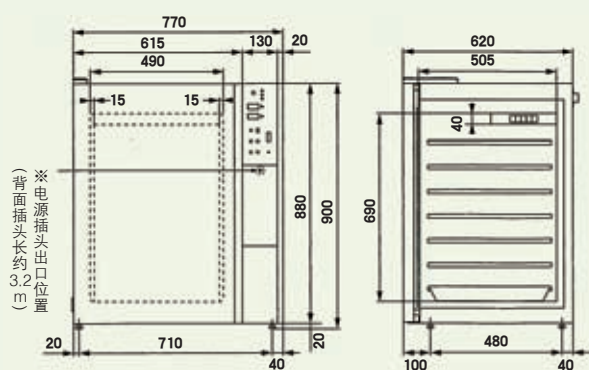
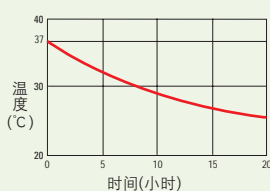
湿度恢复特征曲线



二氧化碳浓度恢复特征曲线



发生电源故障时温度下降特征曲线





► 可提供稳定培养环境的水套式二氧化碳培养箱

- ◇ 水套式设计提供稳定的温度环境。
- ◇ 实现高精度温度控制 (PID控制+箱体内部温度直接传感系统)。
- ◇ 高节能设计。
- ◇ 提供高精度二氧化碳培养环境 (电子式小型除湿器+热导式二氧化碳传感器)。
- ◇ 可两层叠放。

规格

型号	MCO-175
外部尺寸 (WxDxH)	770 x 620 x 900 mm (30.3" x 24.4" x 35.4")
内部尺寸 (WxDxH)	490 x 505 x 690 mm (19.3" x 19.9" x 27.2")
有效容积	170L (6.0立方英尺)
净重	108kg (238磅)
耗电量	312W
外部材料	彩色涂层钢板
内部材料	不锈钢钢板
外门	彩色涂层钢板
内门	强化玻璃
搁板	铜合金不锈钢, 标准6张 (最多19张) 尺寸: 长450x宽450x高12 mm 承重量: 10kg/张 多段可调节式
隔热层	硬质聚亚胺酯原位整体发泡
加热方式	水套加热式
箱内循环方式	微风搅拌方式
温度调节方式	PID控制方式
温度控制范围	+5°C ~ 50°C (环境温度: 5°C ~ 35°C)
温度均匀性	±0.2°C (环境温度25°C, 设定37°C, 二氧化碳5%, 无负载)
温度波动幅度	±0.1°C (环境温度25°C, 设定37°C, 二氧化碳5%, 无负载)
二氧化碳控制方式	开关控制方式 (TC传感器)
二氧化碳浓度控制范围	0~20%
二氧化碳浓度波动幅度	±0.15% (环境温度25°C, 设定37°C, 二氧化碳5%, 无负载)
二氧化碳接口	内径4~6mm
加湿方式	加湿盘自然蒸发方式
箱内湿度	95 ± 5% R.H.
检测孔	1个 直径30mm (右侧)
过滤器	0.3 μm, 有效率: 99.97% (二氧化碳用)
报警功能	高/低温报警, 二氧化碳浓度波动, 门未关报警, 用于水套式的过热保护

* 外观和规格如有变更, 恕不另行通知。